

ООО "Колокшанский агрегатный завод"

**Горелка моноблочная  
мод. МГ**

**Паспорт**

**МГ-000.00.00.000ПС**

Инв. № подл.	Подп. и дата
Взам. инв. №	Инв. № дцкл.
Подп. и дата	Подп. и дата

**Россия. Владимирская. обл. пос. Колокша**

Перв. примен.  
Справ. №

## Содержание

	стр.
1. Назначение	3
2. Технические характеристики	4
3. Состав изделия и комплектность	5
4. Устройство и принцип работы	7
5. Требования безопасности	8
6. Техническое обслуживание	8
7. Свидетельство о приемке	9
8. Гарантии изготовителя	10
9. Сведения о рекламациях	10

Подп. и дата  
Инв. № дцкл.  
Взам. инв. №  
Подп. и дата  
Инв. № подл.

Изм.	Лист	№ докум.	Подп.	Дата
Разраб.		Гришин Ю.М.		22.12.2015
Пров.		Гришин Ю.М.		
Н.контр.				
Утв.		Мешалкин А.В.		

# МГ-000.00.00.000ПС

**Горелка моноблочная  
мод. МГ  
Паспорт**

Лит.	Лист	Листов
	2	11

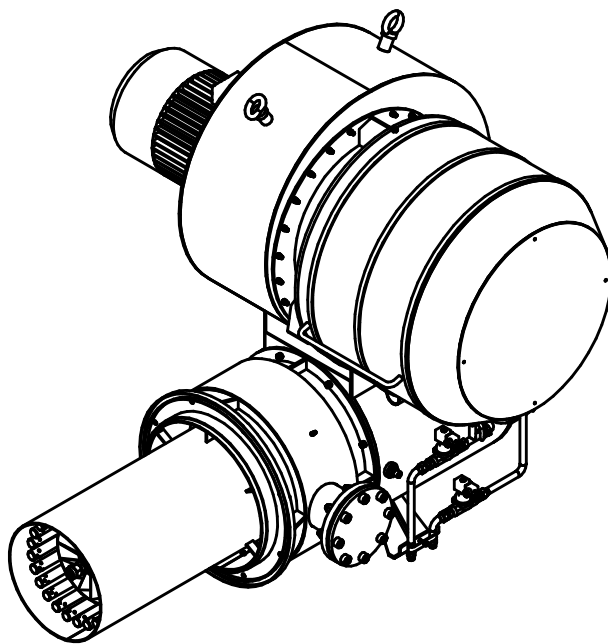
## ООО КАЗ

## 1. Назначение изделия

**1.1.** Горелка моноблочная тип МГ (далее горелка) предназначена для комплектования агрегата сушильного (или барабана сушильного) который служит для сушки камня или другого материала -заполнителя, в составе установки асфальтосмесительной серии КА  
Декларация соответствия ТС № RU Д- RU.АЛ16.В.16487 и соответствует ТУ 3696-001-54595099-2015.

**Использование горелки в других целях, помимо тех, которые описаны выше, запрещено.**

**1.2.** Горелка предназначена для работы в следующих условиях:  
высота над уровнем моря не более 1000 м;  
температура окружающей среды от -10 °С. до +40 °С;  
относительная влажность воздуха не более 80% при +25 °С



Инв. № подл.	Подп. и дата	Взам. инв. №	Инв. № дцкл.	Подп. и дата	МГ-000.00.00.000ПС	Лист
						3
Изм.	Лист	№ докум.	Подп.	Дата	Копировал	Формат А4

## Технические характеристики

2.1. Технические параметры горелки представлены в таблице 1.

Таблица 1

Горелка	МГ7	МГ9	МГ14	МГ15
<b>Мощность :</b>				
-газ, (МВт)	7,0	9,3	13,9	15,5
-жидкое топливо,(МВт)	7,0	9,3	13,9	15,5
<b>Расход топлива:</b>				
-газ, макс. (нм <sup>3</sup> /ч)	695	925	1398	1540
-диз. топливо, (кг/ч)	590	785	1180	1305
<b>Запальная горелка:</b>				
-топливо	сжиж. газ	сжиж. газ	сжиж. газ	сжиж. газ
Мощность двигателя вентилятора, кВт	11	18,5	30	30
Масса горелки, кг	850	850	1200	1200

Теплота сгорания: дизельное топливо=42,7 МДж/кг  
природный газ=36,0 МДж/нм<sup>3</sup>/ч

**2.2. Перепад давления воздуха горения.**

Перепад давления воздуха необходимого для горения через устройство смешивания и зажигания составляет 25 мбара.

**2.3. Давление насоса / поток.**

Давление насоса в прямом потоке 30 бара.

**2.4. Давление газа(природный газ).**

Давление газа перед газовой заслонкой 150 мбара;

в головной части горелки при макс. мощности припл. 80-100 мбара

Инв. № подл.	Подп. и дата
Взам. инв. №	Инв. № дцкл.
Подп. и дата	Подп. и дата

Изм.	Лист	№ докум.	Подп.	Дата
------	------	----------	-------	------

# МГ-000.00.00.000ПС

Лист  
4

### 3. Состав горелки и комплектность

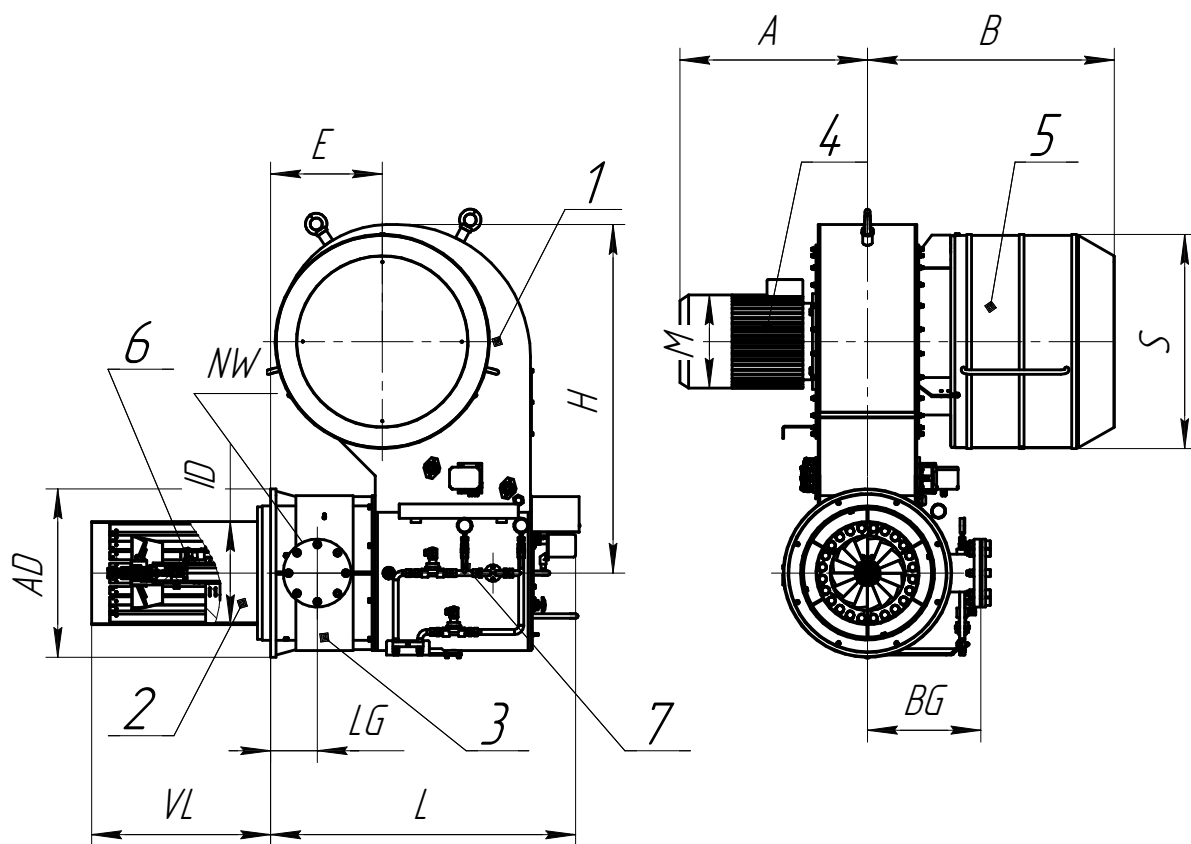
#### 3.1. Состав (см. рис.1)

В состав горелки входят : 1 – корпус, 2 – сопло, 3 – корпус подачи газа, 4– крыльчатка с электродвигателем, 5 – устройство забора воздуха, 6 – устройство смешивания и зажигания, 7- устройство подачи жидкого топлива.

#### 3.2. Комплектность

ГМ-000.00.00.000 Моноблочная горелка	1
Документация	
ГМ-000.00.00.000ПС Паспорт	1

Инв. № подл.	Подп. и дата	Взам. инв. №	Инв. № дцкл.	Подп. и дата	МГ-000.00.00.000ПС	Лист
						5
Изм.	Лист	№ докум.	Подп.	Дата	Копировал	Формат А4



Соединение

Рис. 1

Инв. № подл.	Подп. и дата
Взам. инв. №	Инв. № дцкл.
Подп. и дата	
Инв. № подл.	

Изм.	Лист	№ докум.	Подп.	Дата
------	------	----------	-------	------

МГ-000.00.00.000ПС

Лист  
6

Копировал

Формат А4

мод.	A	B	C	AD	ID	E	L	H	VL	S	M	TK	G	NW	LG	BG
ГМ7				555	335							480	430			
ГМ9	705	1015	550	605	380	476	1270	1426	670	900	285	530	480	100	197	450
ГМ14	805	1052	650	705	445			1450	750		369	635	580			516
ГМ15	1000	1172	822	805	475	675	1625	1830	870	1250		710	660	150	227	566

#### 4. Устройство и принцип работы.

##### 4.1. Структура обозначения горелки:

МГ-XX-XX-XX

1 2 3 4

1. Горелка моноблочная;
2. Мощность МВт;
3. Мощность двигателя вентилятора, кВт;
4. Масса горелки, кг.

Пример условного обозначения горелки МГ-7  
"МГ-7-11-850 ТУ 3696-001-54595099-2015".

##### 4.2. Общая информация

Горелка типа МГ- полностью автоматическая наддувная (вентиляторная) горелка для сжигания газа или легкого жидкого топлива, т.е. дизельного топлива.

На верхней стороне корпуса находится вентилятор для воздуха необходимого для горения. Всасывающая сторона вентилятора имеет шумопоглощающий кожух с изменением направления потока воздуха.

Для бесступенчатого регулирования количества природного газа, а также необходимого для горения воздуха используется электронный комплексный регулятор.

Процесс пуска горелки производится с помощью автомата горелки, который в комплексе с устройством контроля пламени в любом режиме обеспечивает безопасность.

Зажигание главного пламени с помощью автоматической зажигательной газовой горелки, которая в свою очередь зажигается искрой высокого напряжения.

Зажигательная горелка работает с природным газом.

Форсунка для жидкого топлива имеет автоматический узел перекрывания, который открывается гидropоршнем от давления топлива в прямом потоке и при понижении давления прямого потока закрывается с помощью пружины. Закрывание производится с помощью перекрывающей иглы, которая находится в за форсуночной плитой. Для разбрызгивания топлива используются плиточные форсунки с обратным

Инд. № подл.	Подп. и дата
Взам. инв. №	Инд. № дцкл.
Подп. и дата	
Инд. № подл.	

Изм.	Лист	№ докум.	Подп.	Дата
------	------	----------	-------	------

**МГ-000.00.00.000ПС**

Лист  
7

потоком.

Регулировка мощности производится бесступенчато регулятором обратного потока, имеющим собственный регулирующий привод, управляемый электронным комплексным регулятором. Магнитные вентили в прямом и обратном потоке топлива препятствуют выходу топлива из форсунки при остановке горелки. Датчик давления в обратном потоке контролирует обратный трубопровод. Датчик срабатывает, если не открывается магнитный вентиль обратного потока или если давление обратного потока недопустимо повышается.

Для работы с газом смешиватель имеет газовые трубы с направленными к центру форсунками для газа. Мощность регулируется газовой заслонкой, которая управляется собственным регулирующим приводом, управляемым электронным комплексным регулятором. Два последовательных магнитных вентиля препятствуют выходу газа при остановке горелки. Магнитные вентили проверяют перед пуском автоматической установки на герметичность.

Инв. № подл.	Подп. и дата	Взам. инв. №	Инв. № дцкл.	Подп. и дата	<b>МГ-000.00.00.000ПС</b>	Лист
						8
Изм.	Лист	№ докум.	Подп.	Дата		



## 5. Требования безопасности

**5.1.** К работе с горелкой допускаются лица, изучившие паспорт, , прошедшие инструктаж и ознакомленные с особенностями работы горелки.

Самовольное изменение конструкции, которые влияют на безопасность горелки, не разрешаются. Все виды работ, за исключением настройки горелки, разрешается производить только при остановке горелки и отключения напряжения.

**Несоблюдение этих правил может привести к ударом тока и неконтролируемым пожарам, ведущим к тяжелым телесным повреждениям и смерти.**

**5.2.** Общие требования безопасности к конструкции изделия и электрооборудованию соответствуют ГОСТ12.2.003-91, ГОСТ12.1.003-91, ГОСТ12.1.019-91, ГОСТ12.2.016-81, ГОСТ12.2.011-75 ССБТ, ГОСТ12.2.022-80 ССБТ, ГОСТ12.3.001-75, ГОСТ27487-87, ГОСТ15.001-88, ГОСТ15.005-86, ГОСТ12.1.004-91 ССБТ, ГОСТ12.1.005-88 ССБТ, ГОСТ8.326-89 ГСИ, ГОСТ8.513-84 ГСИ, ГОСТ12.2.011.

Электрооборудование изделия выполнено со степенью защиты не ниже IP20 ГОСТ14254-96. Класс по способу защиты человека от поражения электрическим током- 1. Эксплуатация электрической части устройства должна соответствовать «Правилам технической эксплуатации электроустановок потребителей» и «Правилам техники безопасности при эксплуатации электроустановок потребителей».

## 6. Техническое обслуживание

**6.1.** Своевременное и качественное обслуживание и ремонт являются залогом безотказной работы изделия.

**6.2.** Чтобы горелка работала с максимально возможным коэффициентом полезного действия и чтобы избежать неполадок следует ежегодно проводить проверку, регулировку и ревизию.

**6.3.** В зависимости от степени загрязнения воздуха горения следует регулярно очищать вентилятор.

Инв. № подл.	Подп. и дата	Инв. № докл.	Взам. инв. №	Подп. и дата	Инв. № подл.
Изм.	Лист	№ докум.	Подп.	Дата	Лист
					9

МГ-000.00.00.000ПС

## 7. Свидетельство о приемке

Горелка моноблочная -----

Заводской номер \_\_\_\_\_

Соответствует требованиям технических условий и признана годной для эксплуатации.

М. П.

Дата выпуска \_\_\_\_\_

Контрольный мастер \_\_\_\_\_

Инв. № подл.	Подп. и дата	Взам. инв. №	Инв. № дцкл.
Инв. № подл.	Подп. и дата	Взам. инв. №	Инв. № дцкл.

Изм.	Лист	№ докум.	Подп.	Дата	МГ-000.00.00.000ПС
------	------	----------	-------	------	--------------------

Лист
10

## 8. Гарантийные обязательства

**8.1.** Завод-изготовитель гарантирует исправную работу горелки в течении 12 месяцев со дня ввода в эксплуатацию, но не более 18 месяцев со дня отгрузки потребителю.

**8.2.** Гарантийный срок эксплуатации электродвигателей 6 месяцев со дня ввода в эксплуатацию при условии хранения до ввода в эксплуатацию в чистом и сухом помещении, в атмосфере которого не должны содержаться кислотные и другие пары, вредно действующие на изоляцию и лакокрасочные покрытия.

## 9. Сведения о рекламациях

**9.1.** Детали и узлы заменяются заводом-изготовителем при условии предоставления акта рекламации с полным обоснованием причин поломки.

**9.2.** Акт на обнаруженные недостатки должен быть составлен при участии лиц, возглавляющих предприятие, в пятидневный срок с момента обнаружения дефекта и направлен заводу-изготовителю одновременно с поврежденными деталями не позднее 10 дней с момента составления акта.

В акте должны быть указаны: номер изделия, год выпуска, время и место появления дефекта, а также подробно описаны обстоятельства, при которых обнаружен дефект.

При несоблюдении указанного порядка завод рекламации не рассматривает.

Рекламации следует направлять по адресу: 601212, Владимирская область, Собинский район, пос. Колокша, «Колокшанский агрегатный завод»

Инд. № подл.	Подп. и дата	Инд. № дцкл.	Взам. инв. №	Инд. № дцкл.	Подп. и дата	Инд. № подл.	Изм.	Лист	№ докум.	Подп.	Дата	<b>МГ-000.00.00.000ПС</b>	Лист