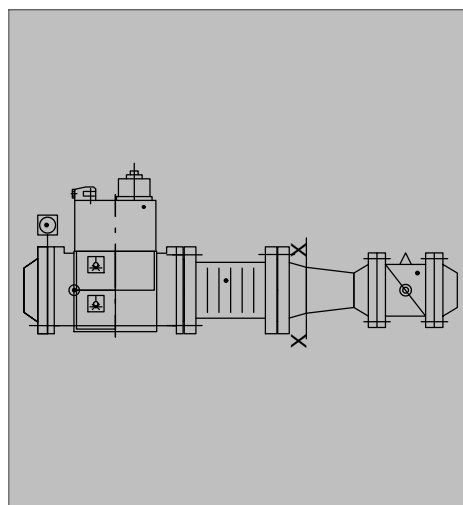


Арматурный участок

# ДЛЯ ГАЗА

Инструкция по эксплуатации



© 2004

Техническая документация SAACKE



Авторские права на эту техническую брошюру и на все чертежи, доверенные получателю лично, сохраняются всегда за фирмой "SAACKE GmbH & Co. KG", Бремен, Германия. Запрещается копировать или размножать документацию без письменного на то разрешения.

# SAACKE во всем мире- технология с будущим

На протяжении более чем 60 лет фирма SAACKE задает масштабы в области экономичного, экологичного и удобного для технического обслуживания теплотехнического оборудования.

Первоклассный инжиниринг и непрерывная оптимизация механизмов и систем, опирающиеся на собственные обширные исследования, обеспечивают выполнение всех требований с учетом конкретных условий эксплуатации - сохраняя при этом большую гибкость.

Новаторский потенциал, техническое совершенство и надежность всех продуктов формируют базу для ведущих позиций, которые занимает фирма SAACKE. Компетентный менеджмент проектов, обширные консультации по комплектному промышленному оборудованию и сеть охватывающих весь мир сервисных услуг означают близость к заказчикам и надежные перспективы партнерских отношений на рынке промышленной теплотехники.



Combustion and Energy Systems



Указания по технике безопасности ..... 0-0750-9002-06



Конструкция и принцип действия ..... 1-0999-3213-06



Размерный чертеж участка низкого давления ..... 0-0999-7686с-06



Размерный чертеж участка высокого давления ..... 0-0999-7674с-06



Условия для ввода в эксплуатацию ..... 0-0999-4232-06



Указания по монтажу ..... 1-0999-5114-06



Указания по обслуживанию и управлению ..... 1-0999-5115-06



Указания по вводу в эксплуатацию ..... 1-0999-5116-06

## 1 Безопасность

### 1.1 Документация является составной частью изделия!

Этот документ является составной частью изделия. Его необходимо хранить в течение всего срока службы изделия. Предоставьте этот документ в распоряжение персонала, ответственного за описанные в нем работы. Вносите в документ дополнения, которые вы получаете от фирмы SAACKE.



#### **Помогайте нам совершенствовать эту документацию!**

Мы рады указаниям, улучшающим качество этой документации. Наш адрес для связи вы найдете на обороте документа.

### 1.2 Символы

Особенно важная информация выделена в этом документе соответствующими символами.



#### **Предупреждение!**

Символом охраны труда обозначаются указания по технике безопасности, призванные предотвратить опасности для жизни и здоровья людей. Тщательно соблюдайте эти указания по технике безопасности и действуйте при выполнении соответствующих работ / операций с особой осторожностью.



#### **Предупреждение! Опасность для жизни при ударе электротоком!**

Символом электричества обозначаются указания по технике безопасности, призванные предотвратить опасности для жизни и здоровья людей при ударе электротоком. Тщательно соблюдайте эти указания и действуйте при выполнении соответствующих работ / операций с особой осторожностью.



#### **Осторожно!**

Символом осторожности обозначаются все указания по технике безопасности, призванные предотвратить повреждение или выход из строя изделия и/или других частей оборудования.



#### **Указание**

Здесь приводятся особенно полезные информационные сведения или указания.

### 1.3 Общие положения по технике безопасности

Глава "Безопасность" содержит аспекты техники безопасности, которые вы должны соблюдать, чтобы обеспечить надежную работу с описанным изделием. Все работники, занятые сборкой,стройкой, монтажом, вводом в эксплуатацию, управлением и/или техобслуживанием описанного изделия, должны внимательно прочесть эту главу и следовать указаниям, чтобы предотвратить травмирования и повреждения. Речь идет о **Вашей** безопасности.

Помимо этих общих указаний вы найдете в документации изделия специфические указания по технике безопасности, относящиеся к конкретным действиям или процессам.

Вы можете оптимально защитить себя, ваших коллег и окружающую среду посредством безопасной и надежной эксплуатации изделия лишь в том случае, если будете выполнять **все** указания по технике безопасности.

Обязательно соблюдайте кроме этого местные государственные предписания по предотвращению несчастных случаев и правила техники безопасности.

### 1.4 Применение по назначению

Поставленное изделие разрешается использовать только в полном соответствии с установкой. Полное соответствие с установкой обеспечивается в том случае, если поставленный продукт заменяет **равноценный** компонент установки или используется в соответствии со спецификацией изготовителя. Это можно проверить с помощью технических данных в настоящем документе.

### 1.5 Ограничение ответственности

За ущерб, обусловленный применением не по назначению, несоблюдением документации или управлением/обслуживанием недостаточно квалифицированным персоналом фирма SAACKE ответственности не несет. Весь связанный с этим риск несет единолично оператор / пользователь.

### 1.6 Квалифицированный персонал



**Предупреждение!**  
**Опасность травм и повреждения оборудования из-за неправильного обслуживания!**

Пользователь обязан обеспечить, чтобы с горелкой работал только квалифицированный и авторизованный персонал.

В данной документации квалифицированным персоналом считаются работники, обученные обращению с описанным изделием и авторизованные пользователем установки монтировать, вводить в эксплуатацию, управлять и/или технически обслуживать описанное изделие.

## 1.7 Опасность при работе с электрическим током

**Предупреждение! Опасность для жизни при ударе электротоком!**

При поврежденной изоляции или отсутствии надлежащей защиты от токоведущих компонентов возникает опасность для жизни при ударе электротоком!

**Предупреждение! Опасность для жизни при ударе электротоком!**

Неосторожность может привести к удару электротоком.

Поэтому при проведении работ на электроприборах выполните сначала следующие операции:

1. Выключите напряжение устройств.
2. Предохраните их от повторного включения.
3. Проверьте отсутствие напряжения.
4. Заземлите устройства и замкните их накоротко.
5. Перекройте соседние компоненты/устройства, находящиеся под напряжением.
6. Предохраните опасную зону, например ограждением и/или бросающейся в глаза, хорошо видимой предупредительной табличкой.



## 1 Общие положения

Газопроводные участки SAACKE имеют модульную конструкцию. Они пригодны для газов семейств 1, 2, 3 и прочих нейтральных или особо специфицированных в приложении газообразных сред.

Допустимые значения температуры газа / окружающей среды составляют  $-15^{\circ}\text{C} < T < +50^{\circ}\text{C}$ .

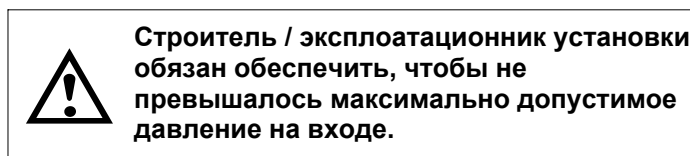
SAACKE рекомендует использовать достаточно чистые и относительно сухие газы, чтобы обеспечить продолжительность службы оборудования без необходимости сокращения интервалов техобслуживания. Заказчик должен предотвращать образование конденсата.

Газопроводные арматурные участки SAACKE включают арматуры, проверенные согласно CE- / DIN-DVGW.

Трубопроводы газопроводных арматурных участков проверяются на прочность по предписанию для напорных сосудов 1,5-кратным давлением газа.

Различают:

- **участки высоконапорного регулирования (HD)**  
стандарт  
со стороны входа: PN 4  
давление на входе  $\leq 4$  бар (ь)
- **участки низконапорного регулирования (ND)**  
стандарт  
со стороны входа: PN 0,5  
давление на входе  $\leq 0,5$  бар (ь)



## 2 Конструкция и принцип действия

SAACKE-газопроводные арматурные участки состоят принципиально из следующих компонентов:

- 2 предохранительные запорные арматуры согласно DIN EN 161; Kl. A.2 для непосредственной блокировки подачи газа при срабатывании ограничителя, защитного устройства, при перебоях в энергоснабжении или если Горелка-ВЫКЛ.
- Контролер давления мин. и макс. для обеспечения того, чтобы допустимые предельные давления не превышались или не были ниже нижней границы, или только краткосрочно (< 5 сек).

- Регулятор давления газа \*1) для обеспечения постоянных давлений при ограниченно колеблющемся входном давлении и различных объемах отбираемого газа.
- Фильтр \*1) для защиты от загрязнений подключенных за ним регулирующих и запорных арматур.
- Ручной затвор \*1) для запираания подачи газа при длительном простое, техническом обслуживании и монтажных работах или в случае аварии.

HD-газопроводные участки дополнительно оснащены следующими устройствами:

- Предохранительный запорный клапан SAV \*1) ( $P \leq 0,5$  бар (ь) ) для защиты подсоединенных арматур; принципиально интегрирован в регулятор газа
- Предохранительный спускной клапан SBV ( $P \leq 0,5$  бар (ь) ) для защиты подключенных арматур

\*1): может отсутствовать, если уже реализован для этого потребителя другим способом / заказчиком.

В зависимости от оснастки / объема поставки могут дополнительно поставляться следующие компоненты:

- Компенсатор, особенно осевые компенсаторы для компенсации деформации котлов и/или трубопроводов (стандарт: осевой < 30 мм или приспособленный к условиям).
- Устройство контроля герметичности  
- принципиально: тип SAACKE-CDH; см. Описание работы горелки - автомата.  
- альтернативно CE- / DIN-DVGW-проверенные приборы для контроля герметичности, например, тип VPS; (см. при необходимости приложенную техническую документацию).
- Устройство измерения / считывания объемного потока,
- а также другие встраиваемые приборы как, например, манометр или термометр.

Конструкция и установочные размеры приведены на листе типоразмеров или на чертеже.



1 Размеры / типы

1.1 Низконапорные участки регулирования  $p_{a2} = 130 / 180 / 260$  мбар,  $p_e = 0,25 - 0,5$  бар

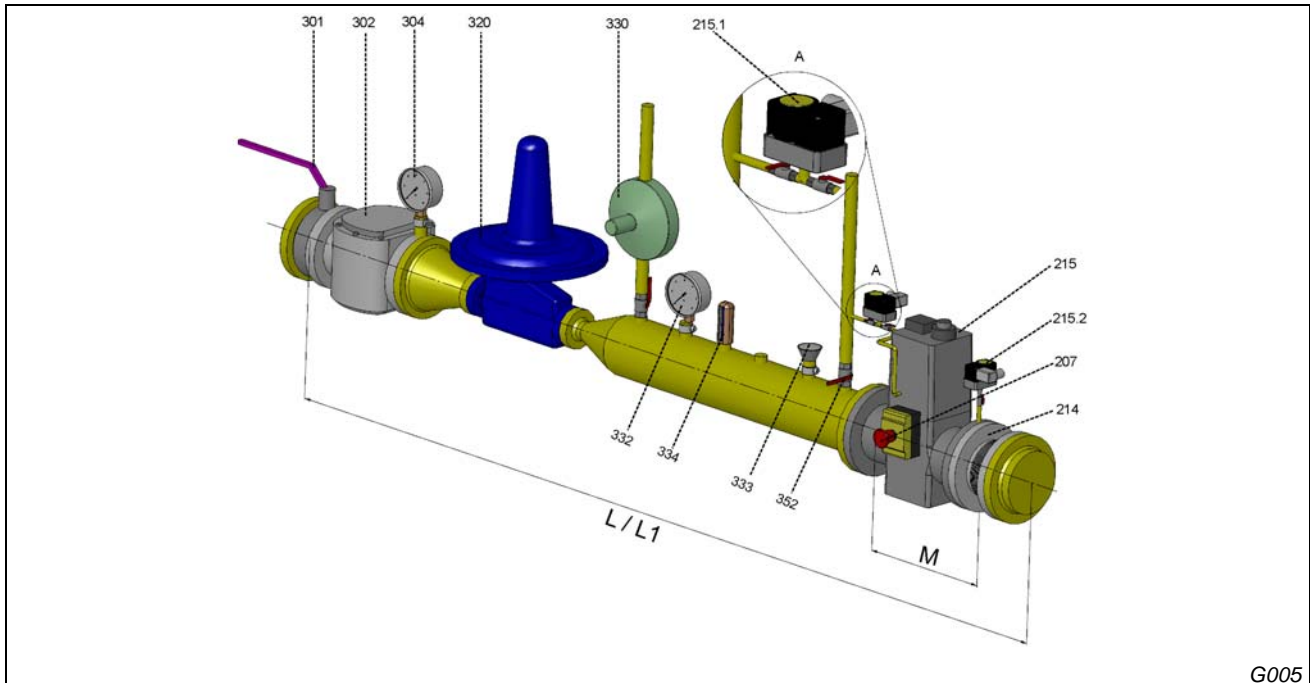


Рис. 1 Низконапорный участок регулирования  $p_{a2} = 130 / 180 / 260$  мбар,  $p_e = 0,25 - 0,5$  бар, вариант счетчика объема газа

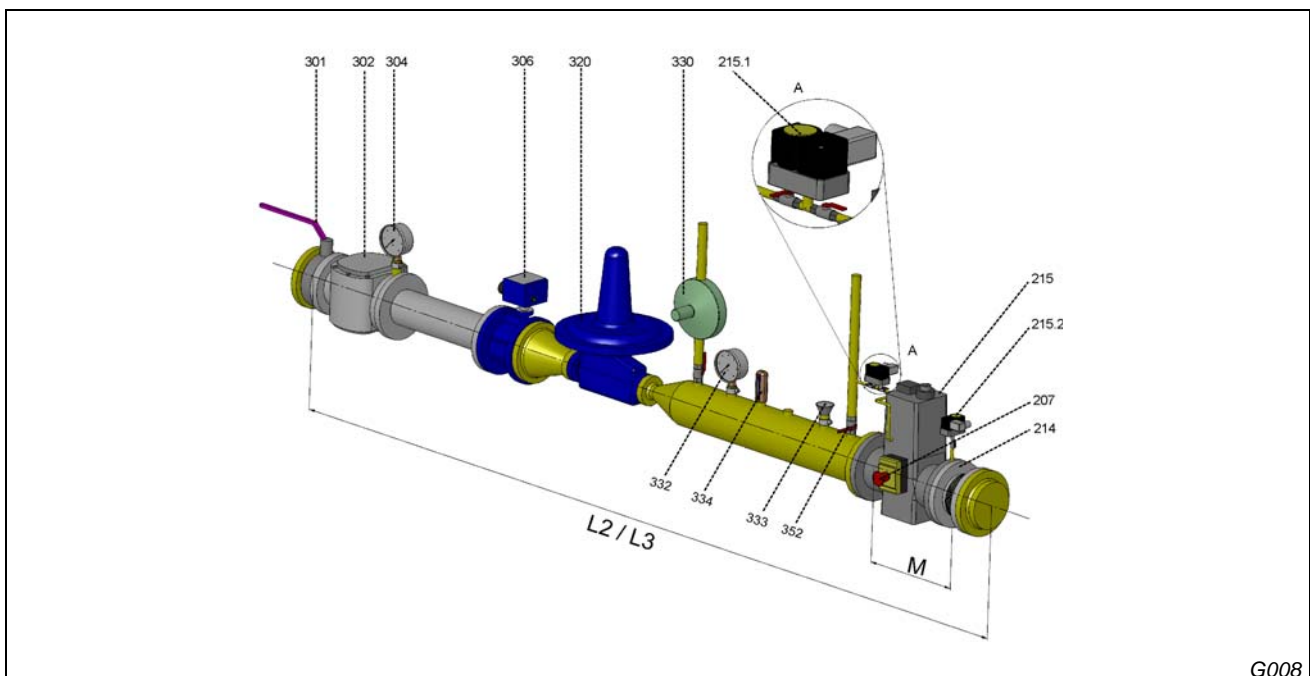


Рис. 2 Низконапорный участок регулирования  $p_{a2} = 130 / 180 / 260$  мбар,  $p_e = 0,25 - 0,5$  бар, вариант с счетчиком объема газа

| позиция | Обозначение                               | Комментарий  |
|---------|---|--|
| 207     | Ручной быстродействующий затвор           | Опция  |
| 214     | Компенсатор                               |  |
| 215     | Двойной магнитный клапан                  |  |
| 215.1   | Контролируемое реле контроля давления (L) | С манометрическим переключателем для контроля герметичности<br>Вариант в зависимости от объема поставки                    |
| 215.2   | Контролируемое реле контроля давления (H) | Вариант в зависимости от объема поставки   |
| 301     | Запорная арматура                         | Стандарт: запорный клапан<br>Шаровой кран за дополнительную плату  |
| 302     | Фильтр                                    |  |
| 304     | Манометр                                  |  |
| 306     | Счетчик объема газа                       | Опция  |
| 320     | Регулятор давления                        | На высоконапорных участках регулирования с предохранительным запорным клапаном<br>Вариант в зависимости от объема поставки |
| 330     | Предохранительный спускной клапан         |  |
| 332     | Манометр                                  |  |
| 333     | Испытательная горелка с клапаном          | Опция  |
| 334     | Термометр                                 | Опция  |
| 352     | Шаровой кран (удаление воздуха)           |  |

#### Размеры газопроводных арматурных участков (см. таблицу ниже)

- Размер L:  
газопроводный арматурный участок с запорным клапаном (301), без счетчика объема газа (306)
- Размер L1:  
газопроводный арматурный участок с шаровым краном (301), без счетчика объема газа (306)
- Размер L2:  
газопроводный арматурный участок с запорным клапаном (301), со счетчиком объема газа (306)
- Размер L3:  
газопроводный арматурный участок с шаровым краном (301), со счетчиком объема газа (306)

| Входной участок (DN <sub>E</sub> )<br>– Регулятор давления (тип/DN <sub>R</sub> )<br>– Выходной участок (DN <sub>A</sub> ) | Вариант без счетчика объема газа |                   |                    | Вариант со счетчиком объема газа |                 |                    |                    | DMV <sup>1</sup><br>M (мм) / DN |
|--|----------------------------------|-------------------|--------------------|----------------------------------|-----------------|--------------------|--------------------|---------------------------------|
|  | № артикула<br>SAACKE             | L<br>(мм)<br>± 10 | L1<br>(мм)<br>± 10 | № артикула<br>SAACKE             | DN <sup>2</sup> | L2<br>(мм)<br>± 10 | L3<br>(мм)<br>± 10 |                                 |
| 65-FRS/50-65   | 1-3995-317931                    | 2173              | 2297               | 1-3995-318010                    | 80              | 2760               | 2884               | 290/65                          |
| 65-FRS/50-80   | 1-3995-317932                    | 2201              | 2325               | 1-3995-318011                    | 80              | 2788               | 2912               | 310/80                          |
| 65-R101/50-80  | 1-3995-317933                    | 2221              | 2345               | 1-3995-318012                    | 80              | 2808               | 2932               | 310/80                          |
| 65-R101/50-100   | 1-3995-317934                    | 2325              | 2449               | 1-3995-318013                    | 80              | 2912               | 3036               | 350/100                         |
| 65-FRS/65-80   | 1-3995-317935                    | 2073              | 2197               | 1-3995-318014                    | 80              | 2848               | 2972               | 310/80                          |
| 65-FRS/65-100  | 1-3995-317936                    | 2177              | 2301               | 1-3995-318015                    | 80              | 2952               | 3076               | 350/100                         |
| 65-R101/100-100  | 1-3995-317938                    | 2346              | 2470               | 1-3995-318016                    | 80              | 2933               | 3057               | 350/100                         |
| 80-R101/50-100   | 1-3995-317939                    | 2373              | 2507               | 1-3995-318017                    | 80              | 2870               | 3004               | 350/100                         |
| 80-FRS/65-80   | 1-3995-317940                    | 2309              | 2443               | 1-3995-318018                    | 80              | 2806               | 2940               | 310/80                          |
| 80-FRS/65-100  | 1-3995-317941                    | 2413              | 2547               | 1-3995-318019                    | 80              | 2910               | 3044               | 350/100                         |
| 80-R101/100-100  | 1-3995-317943                    | 2394              | 2528               | 1-3995-318021                    | 80              | 2891               | 3025               | 350/100                         |
| 100-R101/50-125  | 1-3995-317944                    | 2771              | 2909               | 1-3995-318022                    | 80              | 3361               | 3499               | 400/125                         |
| 100-FRS/80-80  | 1-3995-317945                    | 2324              | 2462               | 1-3995-318023                    | 100             | 2926               | 3064               | 310/80                          |
| 100-FRS/80-100   | 1-3995-317946                    | 2521              | 2659               | 1-3995-318024                    | 80              | 2917               | 3055               | 350/100                         |
|  |                                  | 2521              | 2659               | 1-3995-318025                    | 100             | 3123               | 3261               | 350/100                         |
| 100-FRS/80-125   | 1-3995-317947                    | 2842              | 2980               | 1-3995-318026                    | 80              | 3238               | 3376               | 400/125                         |
|  |                                  | 2842              | 2980               | 1-3995-318027                    | 100             | 3444               | 3582               | 400/125                         |
| 100-FRS/100-100  | 1-3995-317948                    | 2251              | 2389               | 1-3995-318028                    | 100             | 2857               | 2995               | 350/100                         |
| 100-R101/100-100   | 1-3995-317949                    | 2250              | 2388               | 1-3995-318029                    | 100             | 2856               | 2994               | 350/100                         |
| 100-FRS/100-125  | 1-3995-317950                    | 2673              | 2811               | 1-3995-318030                    | 100             | 3279               | 3417               | 400/125                         |
|  |                                  | 2673              | 2811               | 1-3995-318031                    | 150             | 3865               | 4003               | 400/125                         |
| 100-R101/100-125   | 1-3995-317951                    | 2674              | 2812               | 1-3995-318032                    | 100             | 3280               | 3418               | 400/125                         |
| 125-FRS/100-125  | 1-3995-317952                    | 2930              | 3199               | 1-3995-318033                    | 100             | 3384               | 3653               | 400/125                         |
|  |                                  | 2930              | 3199               | 1-3995-318034                    | 150             | 3880               | 4149               | 400/125                         |
| 125-R101/100-125   | 1-3995-317953                    | 2930              | 3199               | 1-3995-318035                    | 100             | 3384               | 3653               | 400/125                         |
| 125-FRS/100-150  | 1-3995-317954                    | 3759              | 4028               | 1-3995-318036                    | 100             | 4216               | 4485               | 2x480/150                       |
|  |                                  | 3759              | 4028               | 1-3995-318037                    | 150             | 4712               | 4981               | 2x480/150                       |
| 125-R101/100-150   | 1-3995-317955                    | 3758              | 4027               | 1-3995-318038                    | 150             | 4711               | 4980               | 2x480/150                       |
| 125-FRS/125-125  | 1-3995-317956                    | 2610              | 2879               | 1-3995-318039                    | 150             | 3803               | 4072               | 400/125                         |
| 125-FRS/125-150  | 1-3995-317957                    | 3569              | 3838               | 1-3995-318040                    | 150             | 4765               | 5034               | 2x480/150                       |
| 125-FRS/150-125  | 1-3995-317958                    | 3291              | 3560               | 1-3995-318041                    | 150             | 3974               | 4243               | 400/125                         |
| 125-R100/200-150   | 1-3995-317960                    | 4285              | 4554               | 1-3995-318042                    | 150             | 5226               | 5495               | 2x480/150                       |
| 150-R101/100-150   | 1-3995-317961                    | 3796              | 4090               | 1-3995-318043                    | 150             | 4597               | 4891               | 2x480/150                       |
| 150-FRS/125-125  | 1-3995-317962                    | 2893              | 3187               | 1-3995-318044                    | 150             | 3691               | 3985               | 400/125                         |
| 150-FRS/125-150  | 1-3995-317963                    | 3852              | 4146               | 1-3995-318045                    | 150             | 4653               | 4947               | 2x480/150                       |
| 150-FRS/125-200  | 1-3995-317964                    | 4472              | 4766               | 1-3995-318046                    | 150             | 5270               | 5564               | 2x600/200                       |
| 150-FRS/150-150  | 1-3995-317965                    | 3531              | 3825               | 1-3995-318047                    | 150             | 4336               | 4630               | 2x480/150                       |
| 150-R100/150-150   | 1-3995-317967                    | 3431              | 3725               | 1-3995-318048                    | 150             | 4236               | 4530               | 2x480/150                       |
| 150-FRS/150-200  | 1-3995-317968                    | 4293              | 4587               | 1-3995-318049                    | 150             | 5093               | 5387               | 2x600/200                       |

<sup>1</sup> Двойной магнитный клапан или узел отдельных клапанов

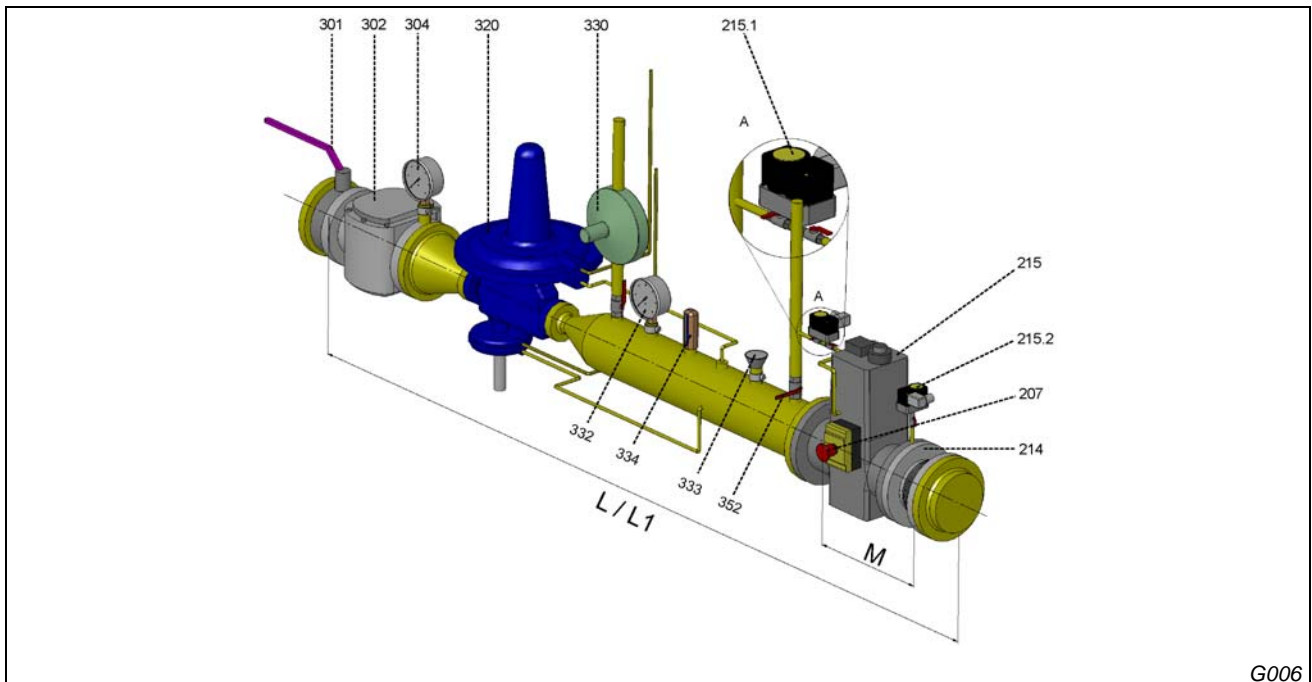
<sup>2</sup> DN счетчика объема газа

| Входной участок (DN <sub>E</sub> )<br>– Регулятор давления (тип/DN <sub>R</sub> )<br>– Выходной участок (DN <sub>A</sub> ) | Вариант без счетчика объема газа |                   |                    | Вариант со счетчиком объема газа |                 |                    |                    | DMV <sup>1</sup><br>M (мм) / DN |
|--|----------------------------------|-------------------|--------------------|----------------------------------|-----------------|--------------------|--------------------|---------------------------------|
|  | № артикула<br>SAACKE             | L<br>(мм)<br>± 10 | L1<br>(мм)<br>± 10 | № артикула<br>SAACKE             | DN <sup>2</sup> | L2<br>(мм)<br>± 10 | L3<br>(мм)<br>± 10 |                                 |
| 150-R100/200-150   | 1-3995-317969                    | 4314              | 4608               | 1-3995-318050                    | 150             | 5112               | 5406               | 2x480/150                       |
| 150-R100/200-200   | 1-3995-317970                    | 4363              | 4657               | 1-3995-318051                    | 150             | 5161               | 5455               | 2x600/200                       |
| 200-FRS/150-150  | 1-3995-317971                    | 3892              | 4232               | 1-3995-318052                    | 150             | 4574               | 4914               | 2x480/150                       |
| 200-FRS/150-200  | 1-3995-317972                    | 4652              | 4992               | 1-3995-318053                    | 150             | 5334               | 5674               | 2x600/200                       |
|  |                                  | 4652              | 4992               | 1-3995-318054                    | 200             | 5582               | 5922               | 2x600/200                       |
| 200-R100/200-150   | 1-3995-317973                    | 4350              | 4690               | 1-3995-318055                    | 150             | 5352               | 5692               | 2x480/150                       |
| 200-R100/200-200   | 1-3995-317974                    | 4399              | 4739               | 1-3995-318056                    | 150             | 5401               | 5741               | 2x600/200                       |

Табл. 1: Низконапорный участок регулирования ра2 = 130 / 180 / 260 мбар,  
ре = 0,25 - 0,5 бар

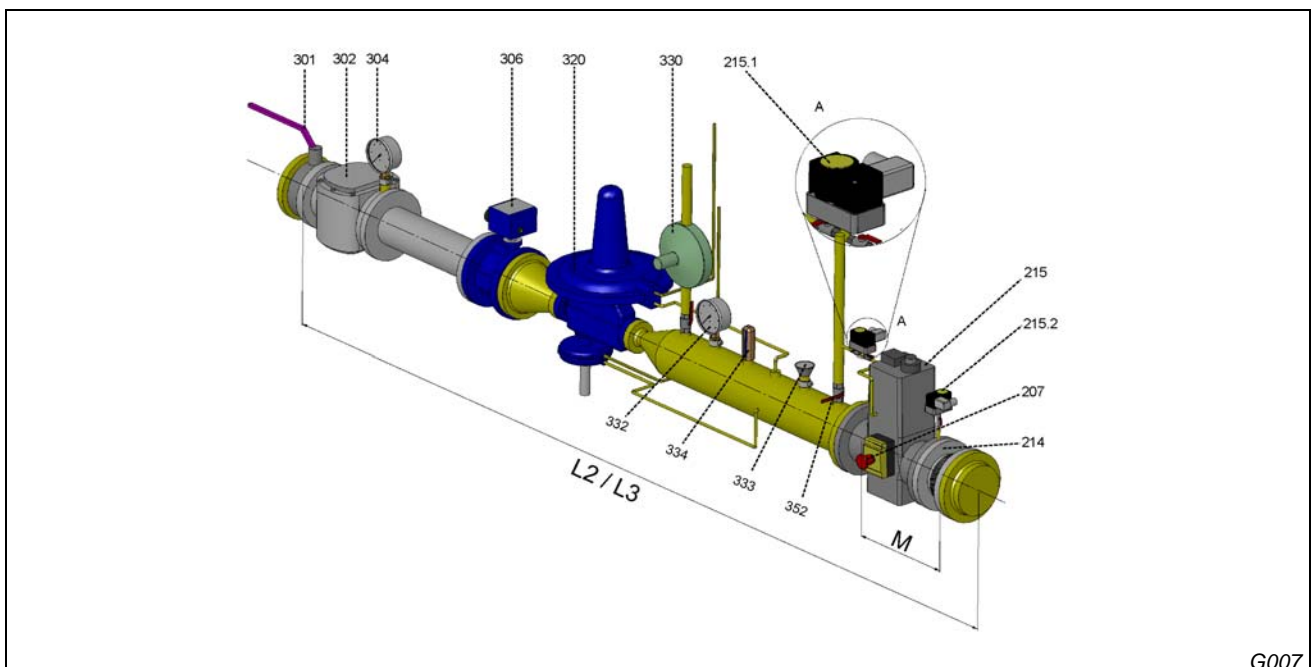
1 Размеры / типы

1.1 Высоконапорные участки регулирования  $p_{a2} = 130 / 180 / 260$  мбар,  $p_{e} = 0,5 - 4$  бар



G006

Рис. 1 Высоконапорный участок регулирования  $p_{a2}=130/180/260$  мбар,  $p_e = 0,5 - 4$  бар, вариант без счетчика объема газа



G007

Рис. 2 Высоконапорный участок регулирования  $p_{a2}=130/180/260$  мбар,  $p_e = 0,5 - 4$  бар,  $p_e = 0,5 - 4$  бар, вариант со счетчиком объема газа

| позиция | Обозначение                               | Комментарий  |
|---------|---|--|
| 207     | Ручной быстродействующий затвор           | Опция  |
| 214     | Компенсатор                               |  |
| 215     | Двойной магнитный клапан                  |  |
| 215.1   | Контролируемое реле контроля давления (L) | С манометрическим переключателем для контроля герметичности<br>Вариант в зависимости от объема поставки                    |
| 215.2   | Контролируемое реле контроля давления (H) | Вариант в зависимости от объема поставки   |
| 301     | Запорная арматура                         | Стандарт: запорный клапан<br>Шаровой кран за дополнительную плату  |
| 302     | Фильтр                                    |  |
| 304     | Манометр                                  |  |
| 306     | Счетчик объема газа                       | Опция  |
| 320     | Регулятор давления                        | На высоконапорных участках регулирования с предохранительным запорным клапаном<br>Вариант в зависимости от объема поставки |
| 330     | Предохранительный спускной клапан         |  |
| 332     | Манометр                                  |  |
| 333     | Испытательная горелка с клапаном          | Опция  |
| 334     | Термометр                                 | Опция  |
| 352     | Шаровой кран (удаление воздуха)           |  |

#### Размеры газопроводных арматурных участков (см. таблицу ниже)

- Размер L:  
газопроводный арматурный участок с запорным клапаном (301), без счетчика объема газа (306)
- Размер L1:  
газопроводный арматурный участок с шаровым краном (301), без счетчика объема газа (306)
- Размер L2:  
газопроводный арматурный участок с запорным клапаном (301), со счетчиком объема газа (306)
- Размер L3:  
газопроводный арматурный участок с шаровым краном (301), со счетчиком объема газа (306)

| Входной участок (DN <sub>E</sub> )<br>– Регулятор давления (тип/DN <sub>R</sub> )<br>– Выходной участок (DN <sub>A</sub> ) | Вариант без счетчика объема газа |                   |                    | Вариант со счетчиком объема газа |                 |                    |                    | DMV <sup>1</sup><br>M (мм) / DN |
|--|----------------------------------|-------------------|--------------------|----------------------------------|-----------------|--------------------|--------------------|---------------------------------|
|  | № артикула<br>SAACKE             | L<br>(мм)<br>± 10 | L1<br>(мм)<br>± 10 | № артикула<br>SAACKE             | DN <sup>2</sup> | L2<br>(мм)<br>± 10 | L3<br>(мм)<br>± 10 |                                 |
| 50 – 250/25 – 50   | 1-3995-318002                    | 2027              | 2134               | 1-3995-318003                    | 50              | 2455               | 2562               | 240/50                          |
| 50 – 250/50 – 50   | 1-3995-318004                    | 1788              | 1895               | 1-3995-318005                    | 80              | 2563               | 2670               | 240/50                          |
| 50 – 250/50 – 65   | 1-3995-317900                    | 1937              | 2044               | 1-3995-317863                    | 80              | 2712               | 2839               | 290/65                          |
| 65 – 251/50 – 50   | 1-3995-318006                    | 2024              | 2148               | 1-3995-318007                    | 80              | 2611               | 2735               | 240/50                          |
| 65 – 251/50 – 65   | 1-3995-317901                    | 2253              | 2377               | 1-3995-317864                    | 80              | 2840               | 2964               | 290/65                          |
| 65 – 250/50 – 65   | 1-3995-317924                    | 2173              | 2297               | 1-3995-317976                    | 80              | 2760               | 2884               | 290/65                          |
| 65 – 250/50 – 80   | 1-3995-317925                    | 2201              | 2325               | 1-3995-317977                    | 80              | 2788               | 2912               | 310/80                          |
| 65 – 251/50 – 80   | 1-3995-317902                    | 2281              | 2405               | 1-3995-317865                    | 80              | 2868               | 2992               | 310/80                          |
| 65 – 251/80 – 65   | 1-3995-317903                    | 2360              | 2484               | 1-3995-317866                    | 80              | 2754               | 2878               | 290/65                          |
| 80 – 251/50 – 80   | 1-3995-317904                    | 2329              | 2463               | 1-3995-317867                    | 80              | 2826               | 2960               | 310/80                          |
|  |                                  | 2329              | 2463               | 1-3995-317868                    | 100             | 3043               | 3177               | 310/80                          |
| 80 – 251/50 – 100  | 1-3995-317905                    | 2433              | 2567               | 1-3995-317869                    | 80              | 2930               | 3064               | 350/100                         |
|  |                                  | 2433              | 2567               | 1-3995-317870                    | 100             | 3147               | 3281               | 350/100                         |
| 80 – 251/50 – 125  | 1-3995-317980                    | 2753              | 2887               | 1-3995-317981                    | 80              | 3248               | 3382               | 400/125                         |
| 80 – 251/80 – 80   | 1-3995-317906                    | 2148              | 2282               | 1-3995-317871                    | 80              | 2647               | 2781               | 310/80                          |
|  |                                  | 2148              | 2282               | 1-3995-317872                    | 100             | 3058               | 3192               | 310/80                          |
| 80 – 251/80 – 100  | 1-3995-317907                    | 2345              | 2479               | 1-3995-317873                    | 80              | 2844               | 2978               | 350/100                         |
|  |                                  | 2345              | 2479               | 1-3995-317874                    | 100             | 3255               | 3389               | 350/100                         |
| 80 – 251/80 – 125  | 1-3995-317978                    | 2663              | 2797               | 1-3995-317979                    | 80              | 3164               | 3298               | 400/125                         |
| 80 – 251/80 – 150  | 1-3995-317982                    | 3497              | 3631               | 1-3995-317983                    | 80              | 3998               | 4132               | 2x480/150 <sup>3</sup>          |
| 100 – 251/50 – 80  | 1-3995-317984                    | 2407              | 2545               | 1-3995-317985                    | 100             | 3009               | 3147               | 310/80                          |
| 100 – 251/50 – 125   | 1-3995-317908                    | 2831              | 2969               | 1-3995-317875                    | 80              | 3421               | 3559               | 400/125                         |
|  |                                  | 2831              | 2969               | 1-3995-317876                    | 100             | 3433               | 3571               | 400/125                         |
|  |                                  | 2831              | 2969               | 1-3995-317877                    | 150             | 3811               | 3949               | 400/125                         |
| 100 – 251/50 – 100   | 1-3995-317909                    | 2511              | 2649               | 1-3995-317878                    | 100             | 3113               | 3251               | 350/100                         |
| 100 – 251/80 – 80  | 1-3995-317986                    | 2424              | 2562               | 1-3995-317987                    | 100             | 3026               | 3164               | 310/80                          |
| 100 – 251/80 – 100   | 1-3995-317910                    | 2621              | 2759               | 1-3995-317879                    | 100             | 3223               | 3361               | 350/100                         |
|  |                                  | 2621              | 2759               | 1-3995-317880                    | 150             | 3601               | 3379               | 350/100                         |

<sup>1</sup> Двойной магнитный клапан или узел отдельных клапанов

<sup>2</sup> DN счетчика объема газа


<sup>3</sup> При исполнении с установочным кольцом +45 мм

| Входной участок (DN <sub>E</sub> )<br>– Регулятор давления (тип/DN <sub>R</sub> )<br>– Выходной участок (DN <sub>A</sub> ) | Вариант без счетчика объема газа |                   |                    | Вариант со счетчиком объема газа |                 |                    |                    | DMV <sup>1</sup>       |
|--|----------------------------------|-------------------|--------------------|----------------------------------|-----------------|--------------------|--------------------|------------------------|
|  | № артикула<br>SAACKE             | L<br>(мм)<br>± 10 | L1<br>(мм)<br>± 10 | № артикула<br>SAACKE             | DN <sup>2</sup> | L2<br>(мм)<br>± 10 | L3<br>(мм)<br>± 10 | M (мм) / DN            |
| 100 – 251/80 – 125   | 1-3995-317911                    | 2942              | 3080               | 1-3995-317881                    | 80              | 3337               | 3475               | 400/125                |
|  |                                  | 2942              | 3080               | 1-3995-317882                    | 100             | 3543               | 3681               | 400/125                |
|  |                                  | 2942              | 3080               | 1-3995-317883                    | 150             | 3921               | 4059               | 400/125                |
| 100 – 251/80 – 150   | 1-3995-317988                    | 3773              | 3911               | 1-3995-317989                    | 100             | 4375               | 4513               | 2x480/150 <sup>3</sup> |
| 100 – 250/150 – 100  | 1-3995-317912                    | 3181              | 3319               | 1-3995-317884                    | 100             | 3783               | 3921               | 350/100                |
|  |                                  | 3181              | 3319               | 1-3995-317885                    | 150             | 3867               | 4005               | 350/100                |
| 125 – 251/80 – 100   | 1-3995-317990                    | 2665              | 2934               | 1-3995-317991                    | 150             | 3615               | 3884               | 350/100                |
| 125 – 251/80 – 125   | 1-3995-317913                    | 2985              | 3254               | 1-3995-317886                    | 150             | 3935               | 4204               | 400/125                |
| 125 – 251/80 – 150   | 1-3995-317914                    | 3818              | 4087               | 1-3995-317887                    | 80              | 4210               | 4479               | 2x480/150 <sup>3</sup> |
|  |                                  | 3818              | 4087               | 1-3995-317888                    | 100             | 4481               | 4750               | 2x480/150 <sup>3</sup> |
|  |                                  | 3818              | 4087               | 1-3995-317889                    | 150             | 4769               | 5038               | 2x480/150 <sup>3</sup> |
| 125 – 251/100 – 100  | 1-3995-317992                    | 2636              | 2905               | 1-3995-317993                    | 150             | 3586               | 3855               | 350/100                |
| 125 – 251/100 – 125  | 1-3995-317915                    | 3059              | 3328               | 1-3995-317890                    | 150             | 4009               | 4278               | 400/125                |
| 125 – 251/100 – 150  | 1-3995-317916                    | 3891              | 4160               | 1-3995-317891                    | 150             | 4843               | 5112               | 2x480/150 <sup>3</sup> |
| 125 – 250/150 – 125  | 1-3995-317917                    | 3291              | 3560               | 1-3995-317892                    | 150             | 3974               | 4243               | 400/125                |
| 125 – 250/150 – 150  | 1-3995-317918                    | 3765              | 4034               | 1-3995-317893                    | 150             | 4449               | 4718               | 2x480/150 <sup>3</sup> |
| 150 – 251/80 – 125   | 1-3995-317994                    | 3023              | 3317               | 1-3995-317995                    | 150             | 3821               | 4115               | 400/125                |
| 150 – 251/80 – 150   | 1-3995-317919                    | 3855              | 4149               | 1-3995-317894                    | 150             | 4653               | 4947               | 2x480/150 <sup>3</sup> |
| 150 – 251/100 – 125  | 1-3995-317996                    | 3097              | 3391               | 1-3995-317997                    | 150             | 3895               | 4189               | 400/125                |
| 150 – 250/150 – 125  | 1-3995-317998                    | 3059              | 3353               | 1-3995-317999                    | 150             | 3860               | 4154               | 400/125                |
| 150 – 251/100 – 150  | 1-3995-317920                    | 3930              | 4224               | 1-3995-317895                    | 150             | 4729               | 5023               | 2x480/150 <sup>3</sup> |
| 150 – 250/150 – 150  | 1-3995-317921                    | 3535              | 3829               | 1-3995-317896                    | 150             | 4335               | 4629               | 2x480/150 <sup>3</sup> |
| 125 – 250/200 – 125  | 1-3995-317922                    | 3848              | 4117               | 1-3995-317897                    | 150             | 4786               | 5055               | 400/125                |
| 150 – 250/200 – 125  | 1-3995-318000                    | 3875              | 4169               | 1-3995-318001                    | 150             | 4672               | 4966               | 400/125                |
| 150 – 250/200 – 150  | 1-3995-317923                    | 4495              | 4789               | 1-3995-317898                    | 150             | 5292               | 5586               | 2x480/150 <sup>3</sup> |

Табл. 1: Высоконапорные участки регулирования p<sub>a2</sub> = 130 / 180 / 260 мбар,  
p<sub>e</sub> = 0,5 - 4 бар



**Общие указания по всем работам на газопроводных арматурах:**



- Работы разрешается производить только проинструктированному / обученному персоналу.
- Никогда не проводить работы, если установка находится под давлением газа или напряжением.
- Избегать открытого огня. Соблюдать местные предписания.
- При несоблюдении указаний могут пострадать люди или возникнуть материальный ущерб, ответственность за которые не перенимается.
- Поставщик оставляет за собой право на изменения, связанные с техническими усовершенствованиями.

**1.1 Предпосылки для ввода в эксплуатацию**

Первый ввод в эксплуатацию должен производить квалифицированный и подготовленный персонал.

Мы рекомендуем при возникновении вопросов или неясностей во время ввода оборудования в эксплуатацию проконсультироваться с нашей сервисной службой. Горелка должна применяться в соответствии с договорными соглашениями. За ущерб, возникший из-за несоблюдения инструкции по вводу в эксплуатацию или условий эксплуатации, ответственность не перенимается.

При вводе оборудования в эксплуатацию персонал должен знать и соблюдать местные предписания по технике безопасности и охране окружающей среды, а также предписания по профилактике несчастных случаев.

Применять лишь исключительно оригинальные запчасти или оригинальные принадлежности фирмы SAACKE. При несоблюдении теряется гарантия.

При вводе оборудования в эксплуатацию техником фирмы SAACKE передача готовой к работе установки пользователю производится с составлением протокола приемки, включающего протокол измерений.

Если позже изменятся условия эксплуатации (например, в результате применения другого топлива), то в таком случае необходимо проверить и при необходимости согласовать настройки.

Ознакомьтесь, пожалуйста, со всеми техническими документами к топочной установке, прежде чем вводить ее в эксплуатацию.

Мы ссылаемся на инструкции по вводу в эксплуатацию, управлению и обслуживанию горелок и применяемых арматур, которые считаются дополнительной документацией и предоставляются в Ваше распоряжение по требованию.



### 3 Газопроводные арматурные участки

- Предохранять фланцевые поверхности. Винты затягивать крест-накрест.
- Перед монтажом снимать колпачки/крышки или подобные перекрытия.
- Следить за тем, чтобы монтаж всех фланцевых соединений и труб производился без перекручивания.
- Не допускается прямой контакт прибора регулирования давления газа и/или участка регулирования с твердеющей кладкой, бетонными стенами, полом.
- Номинальную мощность и/или заданные значения давления принципиально настраивать на приборе регулирования давления газа. Дросселирование мощности производить через регулирующий орган.
- После частичного демонтажа/перестройки принципиально применять новые безупречные уплотнения.
- Проверка герметичности трубопроводов: закрыть шариковый кран перед арматурами/прибором регулирования давления газа.
- После окончания работ на газорегуляторном участке: проверить функционирование и герметичность  $r_{\text{Испыт}} \leq 750$  мбар.

### 4 Вентиляционные трубопроводы

Трубопроводы для вентиляции и дыхания должны прокладываться отдельно и за пределами места монтажа,

в зависимости от исполнения для:

- регулятора,
- предохранительного запорного клапана (SAV)
- трубопровода ручной вентиляции
- трубопровода продувки (SBV).

Вентиляционные трубопроводы всегда прокладывать с возрастанием. Площадь поперечного сечения не должна становиться меньше. Исполнение и подключения приведены на листе типоразмеров / чертеже.

### 5 Осевые компенсаторы

Опорные точки на концах труб и коленах должны иметь достаточную толщину!  
(Главным фактором для нагрузки в опорной точке является давление, рассчитываемое как произведение эффективного поперечного сечения в  $\text{см}^2$  на рабочее давление в бар).

Направляющие труб (не только опоры) устанавливать через требуемые промежутки таким образом, чтобы компенсируемые отрезки трубопровода были соосными (коаксиальная прокладка труб).

Между двумя опорными точками разрешается прокладывать лишь один осевой компенсатор. При установке нескольких осевых компенсаторов следует разделить прямую с помощью легких промежуточных опорных точек.

Важное значение имеет предварительное напряжение, если уже на заводе не были встроены предварительно напряженные компенсаторы. Их следует проверить и при необходимости приспособить к условиям.

Не создавать в трубопроводе испытательное или статическое давление, пока не арретированы опорные точки и направляющие, в противном случае осевой компенсатор может быть поврежден.

Следить за тем, чтобы осевой компенсатор во время монтажа или позже в процессе эксплуатации не подвергался кручению (перекручиванию) под действием неблагоприятных напряжений в трубах (Рис.1).

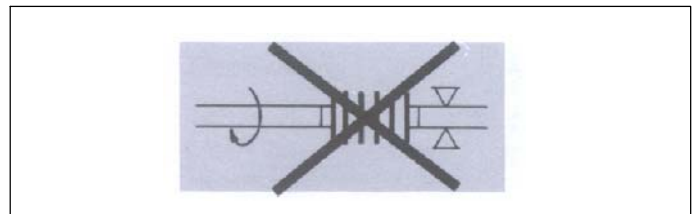


Рис.1: Указатель осевого компенсатора



## 1 Общие указания по всем работам на газопроводных арматурах:



- Работы разрешается производить только проинструктированному / обученному персоналу.
- Никогда не проводить работы, если имеется давление газа или напряжение.
- Избегать открытого огня. Соблюдать местные предписания.
- При несоблюдении указаний могут пострадать люди или возникнуть материальный ущерб, за это ответственность не перенимается.
- Поставщик оставляет за собой право на изменения, связанные с техническими усовершенствованиями.

## 2 Работы по техобслуживанию



- Мы ссылаемся на инструкцию по инспекции и техобслуживанию установки с газовой горелкой, которая действительна также для газопроводных арматур.
- Быстроизнашивающиеся части (патрон фильтра, мембрана и уплотнения) контролировать на повреждения и при необходимости заменять по крайней мере 2 раза в год.
- SAV (предохранительный запорный клапан) и SBV проверять на функционирование минимум 1 раз в год.

## 3 Указания по обслуживанию



Шариковый кран в линии подачи газа открывать очень медленно.

### Предохранительное клапанное запираение и деблокировка

При превышении максимального или занижении минимального выходного давления немедленно реагирует предохранительный запорный клапан (SAV).

- Предохранительный запорный клапан закрывается и прерывает подачу газа к регулятору.

### Деблокировка предохранительного запорного клапана (SAV) должна производиться вручную.

- Открыть кран выравнивания давления регулятора, чтобы наполнить регулятор и создать давление на участке регулирования (см. страница 5 - позиции 4, 5, 6, 7, 8).  
Закрывать кран выравнивания давления, если выходное давление достигнет заданное P2.
- Открутить крышку предохранительного запорного клапана (SAV).
- Предохранительный запорный клапан деблокировать путем вытягивания возвратной кнопки.
- Накрутить крышку предохранительного запорного клапана (SAV).



## 1 Общие указания по всем работам на газопроводных арматурах:



- Работы разрешается производить только проинструктированному / обученному персоналу.
- Никогда не проводить работы, если имеется давление газа или напряжение.
- Избегать открытого огня. Соблюдать местные предписания.
- При несоблюдении указаний могут пострадать люди или возникнуть материальный ущерб, ответственность за это исключается.
- Поставщик оставляет за собой право на изменения, связанные с техническими усовершенствованиями.

## 2 Перед вводом в эксплуатацию проверить / выполнить:

- настройку реле контроля давления газа, SAV и SBV
  - контроль герметичности / испытание давлением участка газовой арматуры и трубопроводов
  - удаление воздуха из участка регулировки газа (выпустить в атмосферу или сжечь в факеле контрольной горелки)
- Очень медленно открыть шаровой кран в линии подачи газа.
- Открыть кран выравнивания давления регулятора, чтобы наполнить регулятор и создать давление на участке регулирования.\*)
- Открутить крышку предохранительного запорного клапана SAV\*)
- Деблокировать предохранительный запорный клапан путем вытягивания возвратной кнопки.\*)
- Навинтить крышку предохранительного запорного клапана SAV\*)
- Закрывать кран выравнивания давления.\*)

## 3 Настройка выходного давления:

Вращением установочного винта вправо выходное давление увеличивается, а вращением влево - уменьшается.\*)

## 4 Настройка отключения избыточного давления:

Открутить крышку. Увеличить избыточное давление вращением вправо установочного винта для избыточного давления. Уменьшить избыточное давление вращением влево.\*)

## 5 Настройка реле контроля давления газа

Демонтировать колпак подходящим инструментом (отверткой) - снять колпак.

Настроить реле контроля давления установочным регулятором со шкалой на заданное значение давления (Рис.1).

После ввода в эксплуатацию проверить и занести в протокол:

- патрон газового фильтра (при загрязнении заменить)
- настройку реле контроля давления газа, SBV и SAV

\*) : при газовых арматурах с SAV (всегда HD)

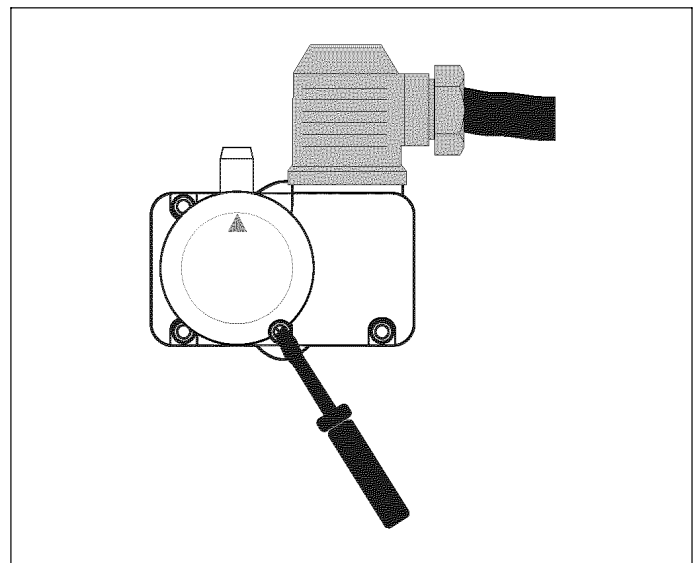


Рис.1: Настройка реле контроля давления газа



### 5.1 Замеры статического давления

P1 и P2 (значения статического давления)

- Открыть расположенный на входе регулятора манометрический клапан и записать давление.
- Открыть расположенный на выходе регулятора манометрический клапан и записать давление.

### 5.2 Замеры скоростного напора

- P1 и P2 в процессе работы перед и за регулятором, записать давление.

### 5.3 Настройка регулятора

Корректировать настройку только во время работы с расходом газа (при необходимости):

- Снять крышку регулятора
- Повернуть установочный винт отверткой:  
вправо            повышение давления  
влево             снижение давления
- Навинтить обратно крышку регулятора.

Если нужное давление не устанавливается, проверить рабочий диапазон пружины и при необходимости заменить. Для этого вывинтить установочный винт и заменить пружину подходящей.

### 5.4 Настройка предохранительного запорного клапана (SAV) (рекомендация изготовителя)

Коррекция настройки избыточного давления необходима при слишком низкой или слишком высокой предварительной настройке в сравнении с выходным рабочим давлением P2.

Давление срабатывания =

$$\begin{aligned} &P2 + 50 \text{ мбар при } P2 \leq 100 \text{ мбар} \\ &P2 + 100 \text{ мбар при } P2 > 100 \text{ мбар} \\ &P2 + 200 \text{ мбар при } P2 > 250 \text{ мбар} \end{aligned}$$

- Открутить крышку предохранительного запорного клапана (SAV)
- Повернуть внешний установочный винт отверткой:  
вправо            повышение давления  
влево             снижение давления

Коррекция настройки нехватки давления необходима при слишком высокой предварительной настройке в соответствии с местными требованиями, но не должна быть ниже P2= 10 мбар.

- Открутить крышку предохранительного запорного клапана (SAV).
- Повернуть внутренний установочный винт отверткой:  
вправо            повышение давления  
влево             снижение давления
- После настройки навинтить крышку предохранительного запорного клапана (SAV).



SAACKE GmbH  
Südweststrasse 13 · 28237 Bremen  
DEUTSCHLAND / ГЕРМАНИЯ  
Тел.: +49 - 421- 64 95 0  
Факс: +49 - 421- 64 95 5224  
E-Mail: [info@saacke.de](mailto:info@saacke.de)  
[www.saacke.com](http://www.saacke.com)



SAACKE Service GmbH  
Südweststrasse 13 · 28237 Bremen  
DEUTSCHLAND / ГЕРМАНИЯ  
Тел.: +49 - 421- 64 95 0  
Факс: +49 - 421- 64 95 5244  
E-Mail: [service@saacke.de](mailto:service@saacke.de)  
[www.saacke.com](http://www.saacke.com)

SAACKE-Hotline (срочный заказ):  
+49-421-64 95 5201